

Drop-in Piano caldo da incasso in vetro temperato - 2 GN con sovrastruttura

ARTICOLO N° _____

MODELLO N° _____

NOME _____

SIS # _____

AIA # _____



340320 (DI2HGTO)

Piano caldo da incasso in
vetro temperato con
sovrastruttura - 2 GN

Descrizione

Articolo N° _____

Piano riscaldato in vetro temperato dallo spessore di 8 mm (temperatura max della superficie di contatto 110°C). Superficie liscia per facilitare la pulizia. Resistenze etched foils incollate sotto la superficie di vetro temperato. Adatto per 2 GN 1/1. Pannello di controllo con termostato digitale e interruttore on / off. Termostato di sicurezza incluso.

Sovrastruttura in alluminio con vetro temperato curvato opaco spessore 4 mm. Dotata di lampade alogene di illuminazione riscaldanti 2x200 W. Sovrastruttura a 400 millimetri di altezza dal piano di lavoro.

Dotato di cavo da 1,5 mt per facilitare l'installazione. Connessione rapida tra pannello di controllo e cavo per facilitare l'installazione.

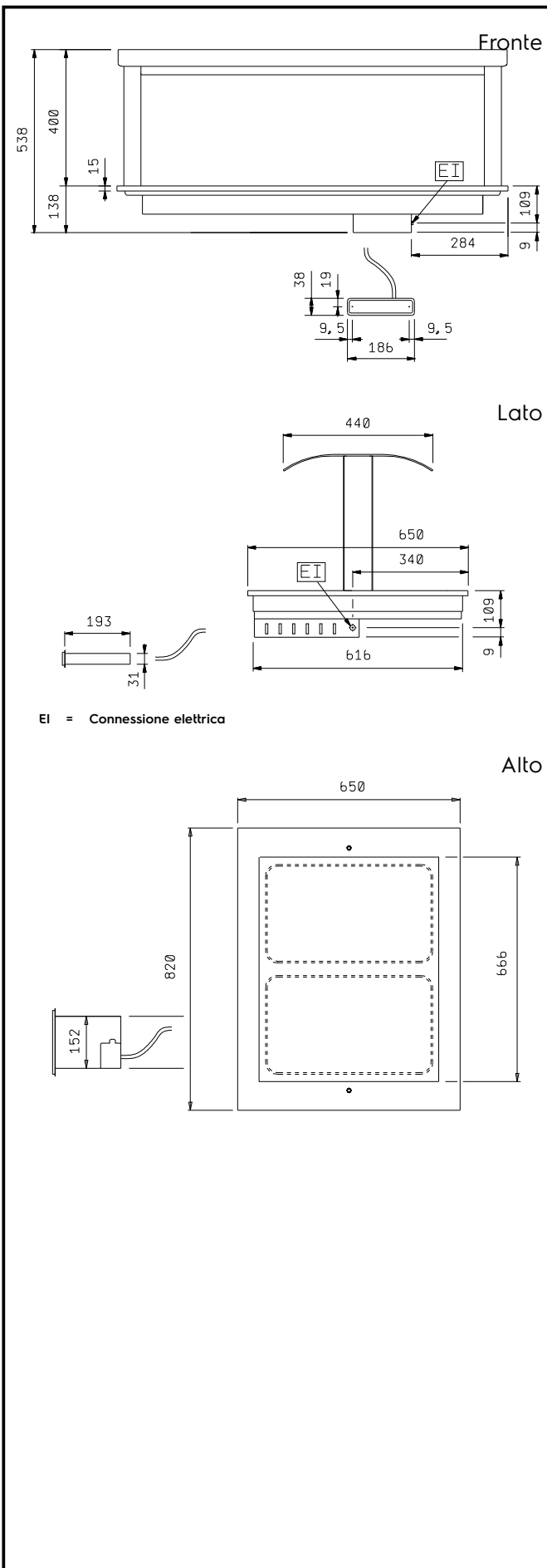
Caratteristiche e benefici

- Pannello di controllo digitale con:
 - Termostato digitale
 - On-off
 - Regolazione e impostazione della temperatura
 - Visualizzazione della temperatura
 - Interruttore luci.
- Il cibo introdotto a 70/80°C mantiene la temperatura al cuore per 1 ora (variazione max di 7°C), senza superare i 90°C.
- Piano riscaldante in vetro temperato spessore 8 mm.
- Resistenze etched foils incollate sotto la superficie di vetro temperato.
- Range di temperatura tra 60°C e 110°C (a temperatura ambiente) con un livello di umidità del 50%.
- Superficie liscia per facilitare la pulizia.
- Sovrastruttura in alluminio con vetro temperato curvato opaco sp. 4 mm. Dotata di lampade alogene di illuminazione riscaldanti poste al di sotto del piano di vetro.
- Sovrastruttura a 400 millimetri di altezza dal piano di lavoro.
- Può contenere piatti di 150 mm o 200 mm di diametro.
- In conformità dei principali enti di certificazione internazionali e marchio CE.
- Dimensioni di spacco per l'installazione dell'unità: 800x630x220 mm H minima.

Costruzione

- Cornice in acciaio inox AISI 304.
- Facile da collegare grazie alla veloce connessione (1,5 m di lunghezza) tra il cavo e il termostato digitale.
- Sviluppato e prodotto da azienda certificata ISO 9001 e ISO 14001.

Approvazione: _____



Elettrico

Tensione di alimentazione:

340320 (DI2HGTO) 230 V/1 ph/50 Hz

Potenza installata max:

0.99 kW

Informazioni chiave

Dimensioni esterne,
larghezza:

820 mm

Dimensioni esterne,
profondità:

650 mm

Dimensioni esterne, altezza:

538 mm

Peso netto:

28 kg

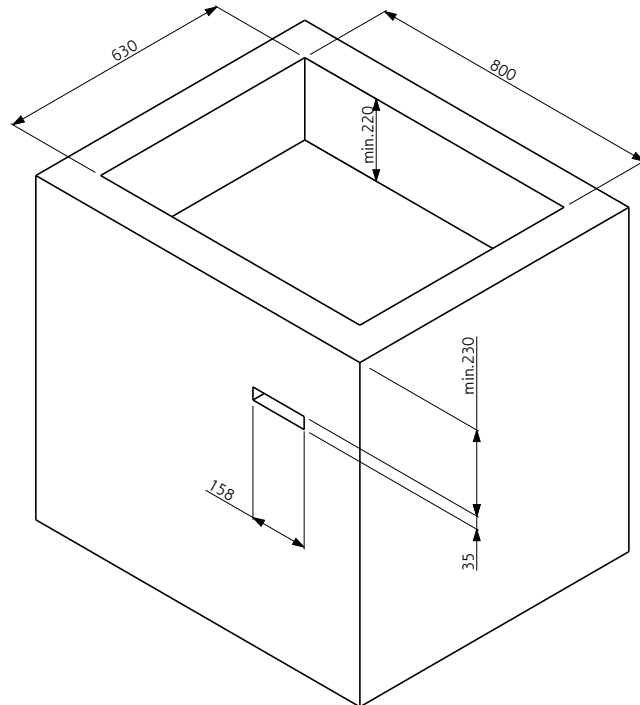
Altezza piano:

15 mm

Temperatura piano:

60/110°C °C

Plate capacity:
12 x Ø150mm; 6 x Ø200mm



Doc. Nr. IDS-340320